

ALLGEMEINES

- + Schnittmarken, Farbkontrollstreifen, Passkreuze etc. bitte nicht verwenden.
- + keine Schmuck- bzw. Sonderfarben oder Alphakanäle anlegen
- + Transparenzen müssen reduziert werden
- + Alle Schriften in Pfade / Kurven konvertieren
- + Farbraum: immer CMYK
- + Farbprofil: FOGRA 39
- + Gesamtfarbauftrag: maximal 300%
- + PDF-Dateien: PDF/X-3, PDF-Version 1.3 (Acrobat 4.x)
- + Keine Flächen oder Konturen auf „Überdrucken“ stellen

ACHTUNG RGB-Daten sowie Schmuck- bzw. Sonderfarben werden in den CMYK-Farbraum konvertiert! Wir übernehmen keine Haftung für evtl. Farbabweichungen!
Bitte beachten Sie, dass Farbwiedergaben nicht kalibrierter Ausgabegeräte (z.B. Monitor, Drucker) deutlich vom Druckergebnis abweichen können.

Sie haben keine druckfertige Datei aber schon eine Idee im Kopf?

Sie kennen sich mit den Grafikprogrammen nicht aus?

Schreiben Sie uns eine Email und schildern Sie uns Ihre Idee, Ihr gewünschtes Druckmaterial, Druckgröße und Verwendungszweck. Sie erhalten danach von uns ein Preisangebot.

Die spezifischen Informationen für Ihr gewähltes Produkt, finden Sie ab **Seite 2** dieser PDF.

Messerrückwand Zipper-Slim

Grafische Spezifikationen

Einrichtung der Datei



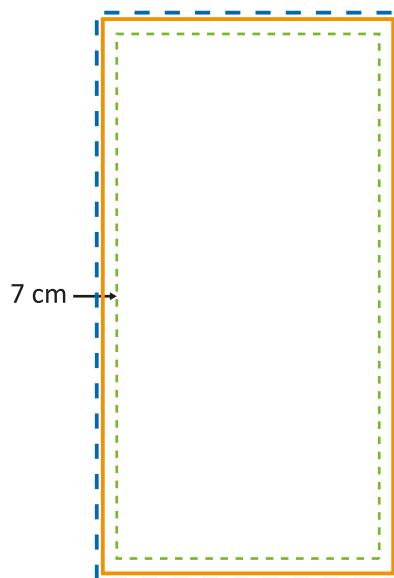
Die **blaue Linie** ist die Außenlinie der Dokumentenabmessung.



Konfektionierung wird auf die **orangene Linie** gemacht. Dies ist die endgültige netto Abmessung.



Wegen der Konfektionierung sollten wichtiger Text und Abbildungen innerhalb der **grünen Linie** bleiben. Die grüne und blaue Linie sind **7 cm** auseinander platziert.



Anlieferung Datei

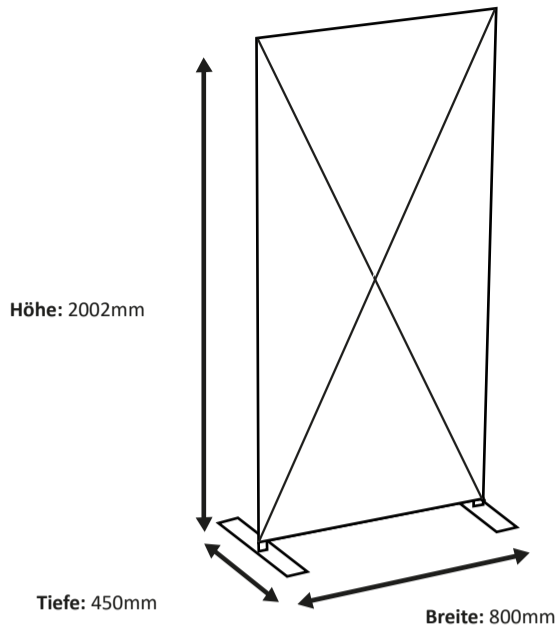
- 1: Bitte entfernen Sie alle Angaben der Abmessungen und alle Linien (orange, grün und blau).
- 2: Liefern Sie die Datei in Originalgröße und im PDF-Format an über E-Mail / YouSendit / WeTransfer.



Messerrückwand Zipper-Slim 800 x 2000 mm

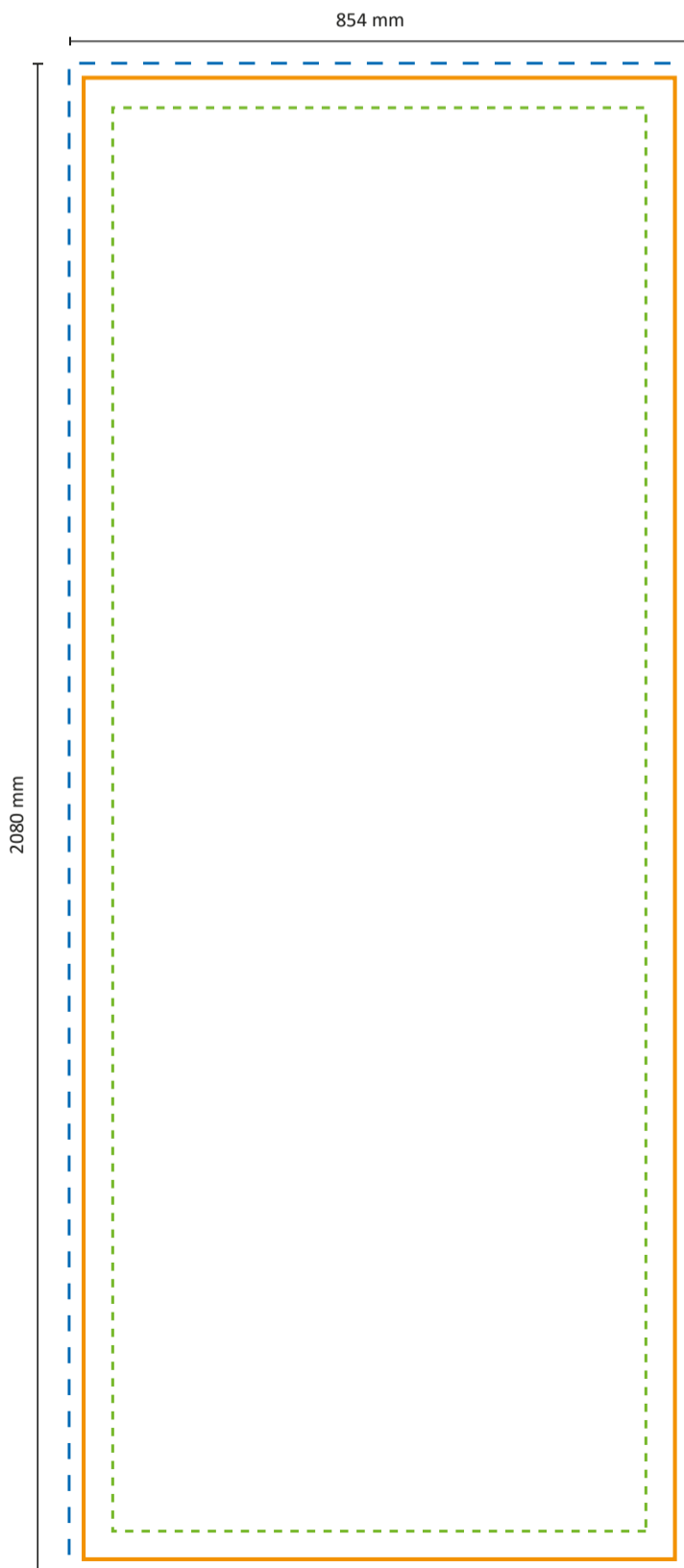
Spezifikationen

Rahmen



Grafik

Tatsächliche Größe der Grafik: 854 * 2080 mm (B/H)

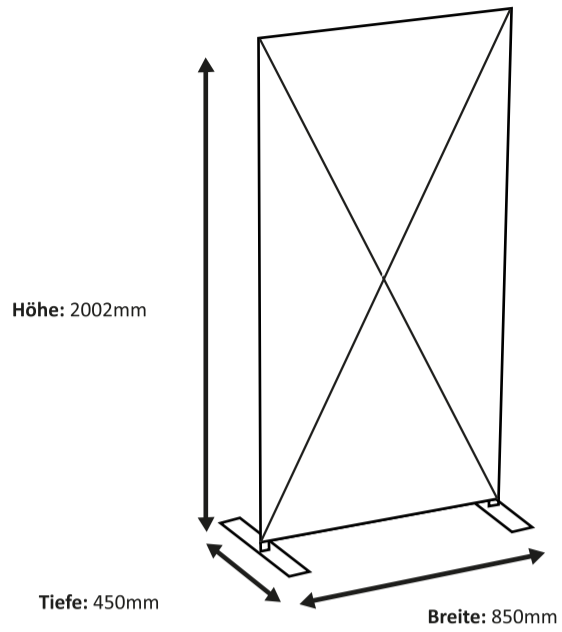


Maßstab 1:10

Messerrückwand Zipper-Slim 850 x 2000 mm

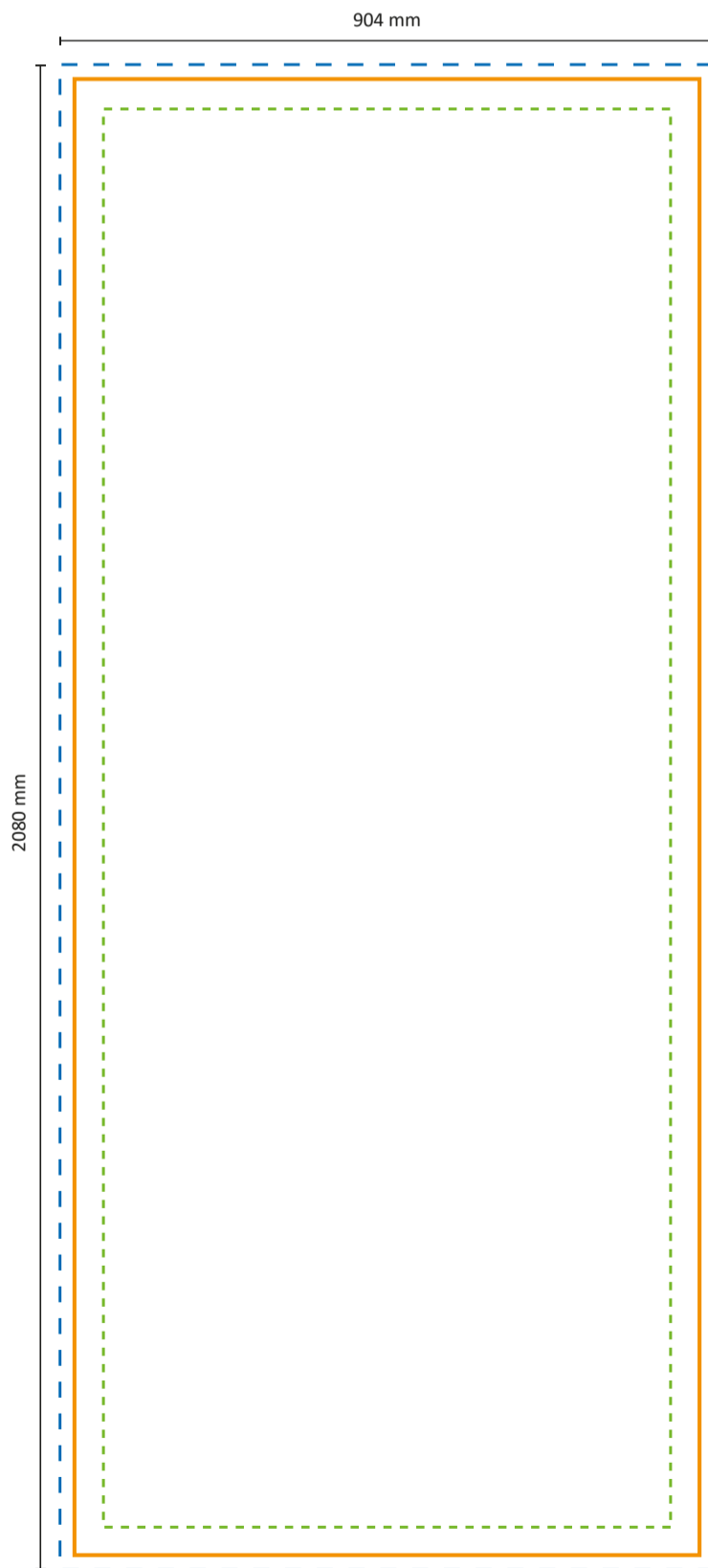
Spezifikationen

Rahmen



Grafik

Tatsächliche Größe der Grafik: 904 * 2080 mm (B/H)

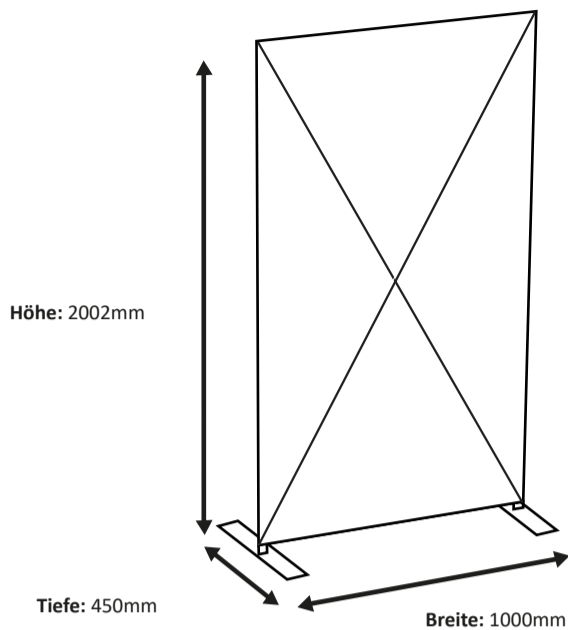


Maßstab 1:10

Messerrückwand Zipper-Slim 1000 x 2000 mm

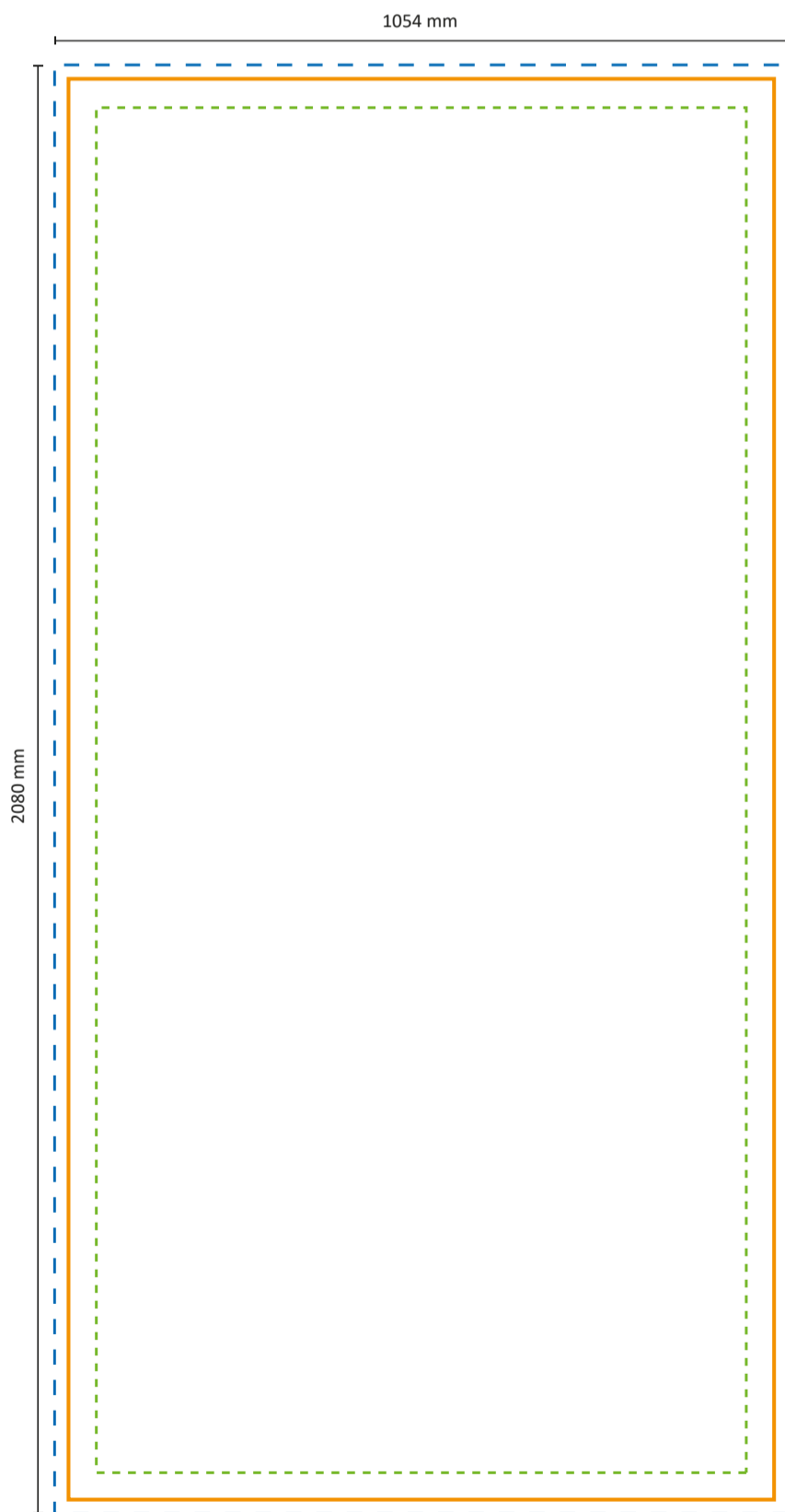
Spezifikationen

Rahmen



Grafik

Tatsächliche Größe der Grafik: 1054 * 2080 mm (B/H)



Maßstab 1:10